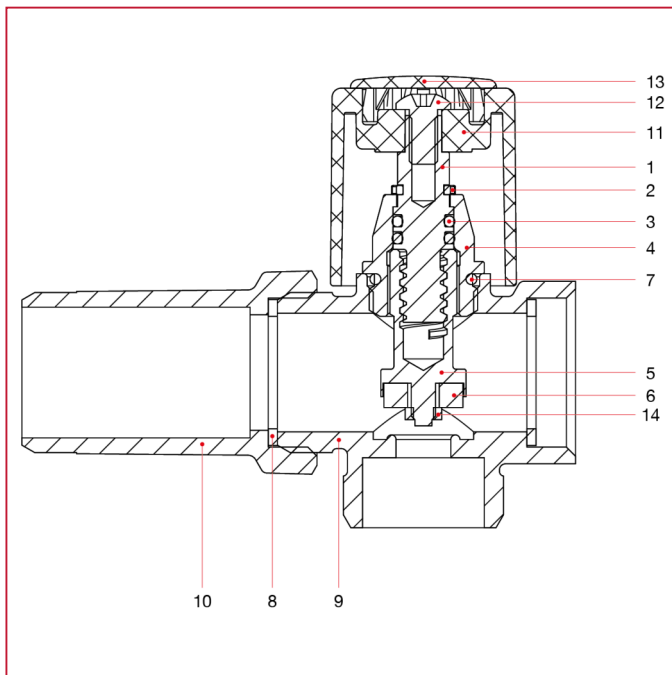




ROBINETS BRANCHEMENT MACHINE À LAVER

230 Prolongateur pour groupes à élément unique

MATÉRIAUX



POS.	DESCRIPTION	N.	MATÉRIAU
1	Goupille	1	Laiton CW617N
2	Seeger	1	CW452K
3	Joint torique	2	EPDM
4	Bouchon	1	Laiton CW617N
5	Vis	1	Laiton CW617N
6	Joint	1	EPDM
7	Joint torique	1	EPDM
8	Joint	2	Fibre rouge
9	Corps	1	Laiton chromé CW617N
10	Rallonge	1	Laiton chromé CW617N
11	Poignée	1	ABS chromé
12	Vis	1	Acier galvanisé C4C
13	Plaquette	1	ABS peint
14	Écrou	1	Laiton CW614N