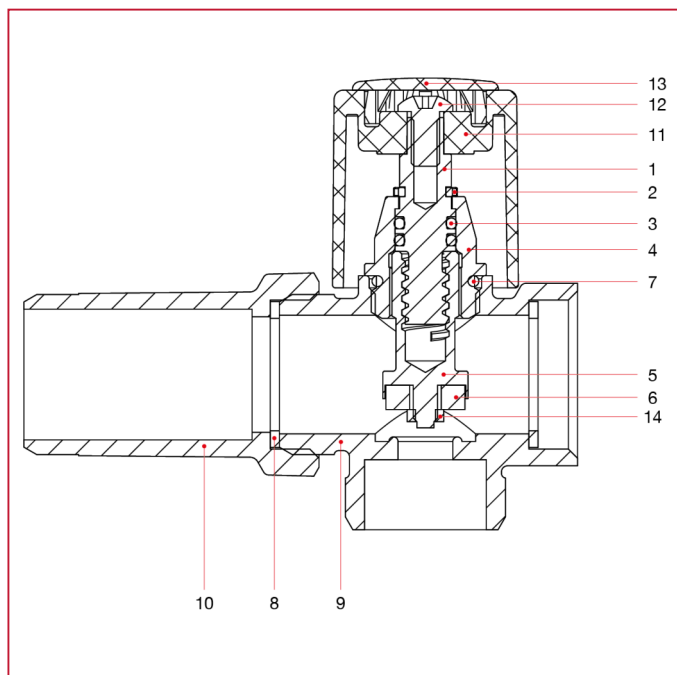




ВЕНТИЛИ ДЛЯ СТИРАЛЬНЫХ МАШИН

230 Однопроходной удлинитель с вентилем для стиральной машины

МАТЕРИАЛЫ



N.	ОПИСАНИЕ	КО Л.	МАТЕРИАЛ
1	Штифт	1	Латунь CW617N
2	Сигер	1	CW452K
3	Уплотнительное кольцо	2	СКЭПТ
4	Пробка	1	Латунь CW617N
5	Винт	1	Латунь CW617N
6	Уплотнительная прокладка	1	СКЭПТ
7	Уплотнительное кольцо	1	СКЭПТ
8	Уплотнительная прокладка	2	Красное волокно
9	Корпус	1	Хромированная латунь CW617N
10	Насадка	1	Хромированная латунь CW617N
11	Ручка	1	Хромированный АБС-пластик
12	Винт	1	Оцинкованная сталь С4С
13	Пластина	1	Окрашенный АБС-пластик
14	Гайка	1	Латунь CW614N