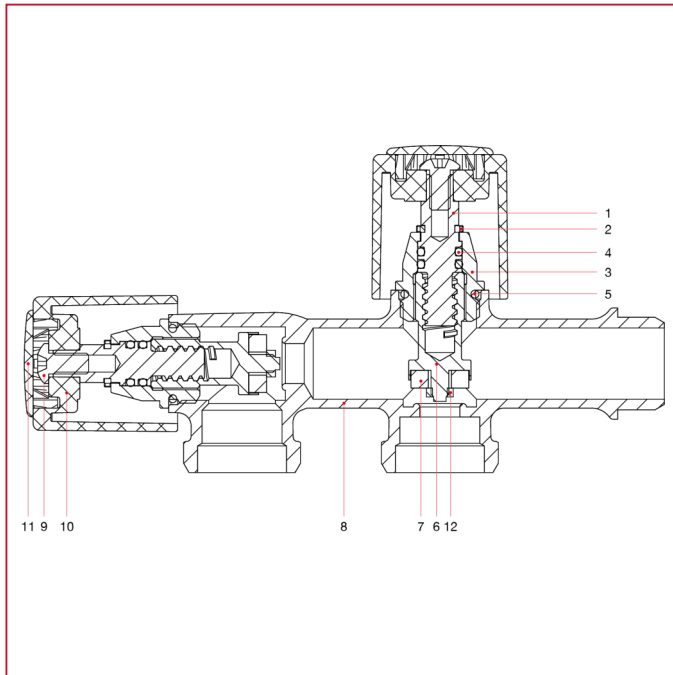




HÄHNE MIT WASCHMASCHINENANSCHLUSS

240 Horizontaler Hahn mit Waschmaschinen- und Spülmaschinenanschluss

WERKSTOFFE



POS.	BESCHREIBUNG	N.	MATERIAL
1	Stift	2	Messing CW617N
2	Seegerring	2	CW452K
3	Kappe	2	Messing CW617N
4	O-Ring	4	EPDM
5	O-Ring	2	EPDM
6	Schraube	2	Messing CW617N
7	Dichtung	2	EPDM
8	Gehäuse	1	Verchromtes Messing CB753S
9	Schraube	2	Verzinkter Stahl C4C
10	Griff	2	ABS verchromt
11	Schild	2	ABS lackiert
12	Mutter	1	Messing CW614N