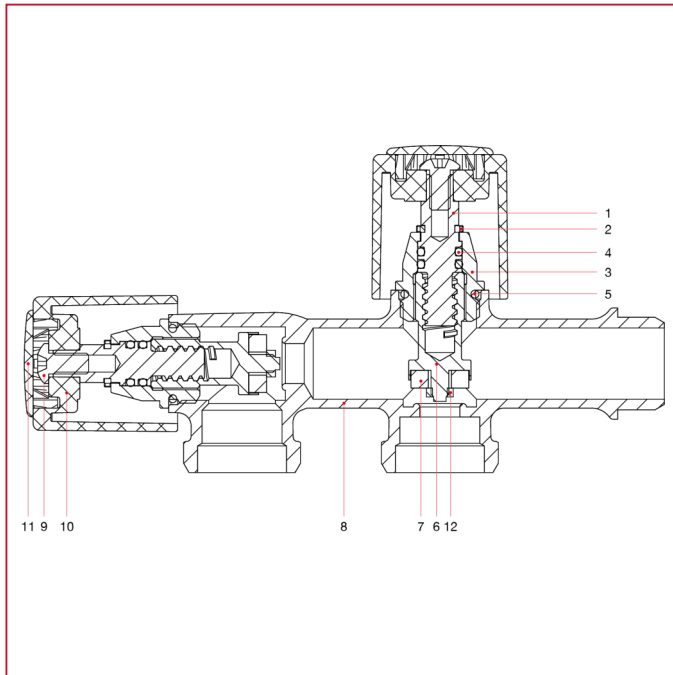




GRIFO CONEXIÓN LAVADORA

240 Grifo horizontal con conexión lavadora y lavavajillas

MATERIALES



POS.	DESCRIPCIÓN	N.	MATERIAL
1	Perno	2	Latón CW617N
2	Seeger	2	CW452K
3	Tapón	2	Latón CW617N
4	Junta tórica	4	EPDM
5	Junta tórica	2	EPDM
6	Tornillo	2	Latón CW617N
7	Junta	2	EPDM
8	Cuerpo	1	Latón cromado CB753S
9	Tornillo	2	Acero galvanizado C4C
10	Tirador	2	ABS cromado
11	Placa	2	ABS pintado
12	Tuerca	1	Latón CW614N