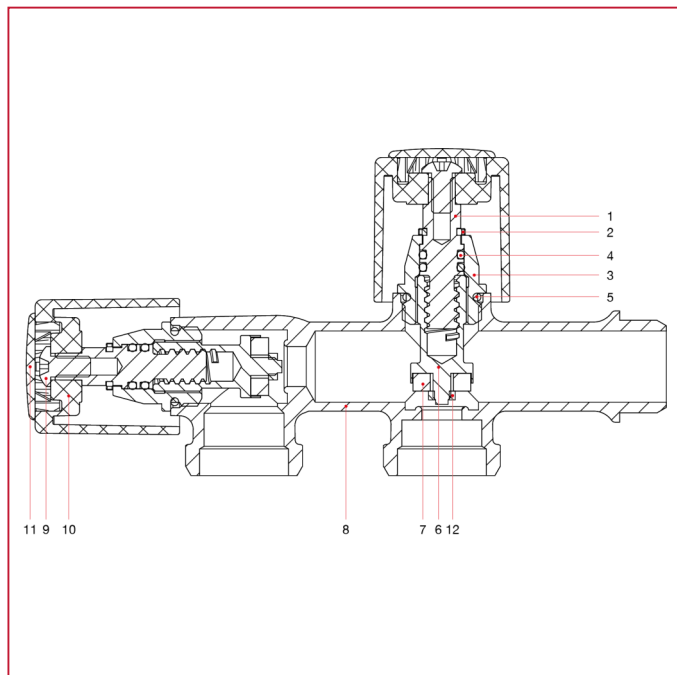




# ROBINETS BRANCHEMENT MACHINE À LAVER

## 240 Robinet double avec raccord lave-linge et lave-vaisselle

### MATÉRIAUX



| POS. | DESCRIPTION   | N. | MATÉRIAU             |
|------|---------------|----|----------------------|
| 1    | Goupille      | 2  | Laiton CW617N        |
| 2    | Seeger        | 2  | CW452K               |
| 3    | Bouchon       | 2  | Laiton CW617N        |
| 4    | Joint torique | 4  | EPDM                 |
| 5    | Joint torique | 2  | EPDM                 |
| 6    | Vis           | 2  | Laiton CW617N        |
| 7    | Joint         | 2  | EPDM                 |
| 8    | Corps         | 1  | Laiton chromé CB753S |
| 9    | Vis           | 2  | Acier galvanisé C4C  |
| 10   | Poignée       | 2  | ABS chromé           |
| 11   | Plaquette     | 2  | ABS peint            |
| 12   | Écrou         | 1  | Laiton CW614N        |