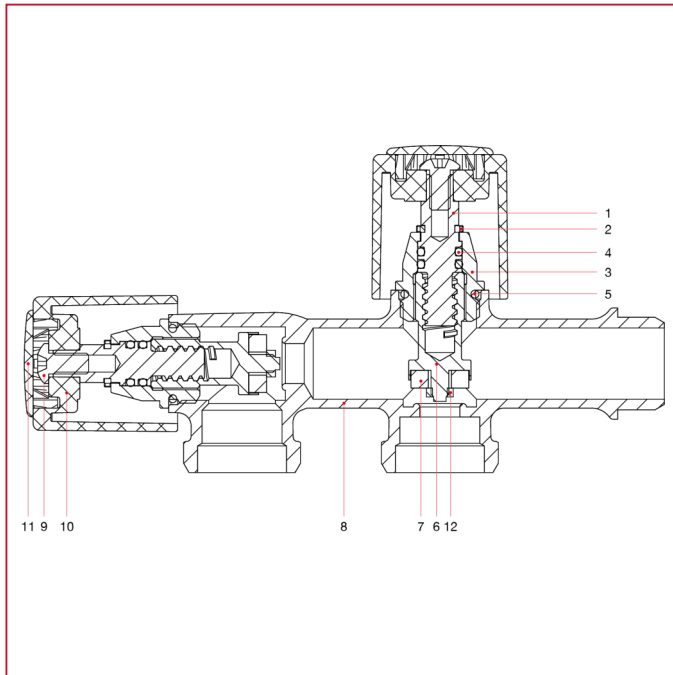




RUBINETTI ATTACCO LAVATRICE

240 Rubinetto orizzontale con attacco lavatrice e lavastoviglie

MATERIALI



POS.	DESCRIZIONE	N.	MATERIALE
1	Perno	2	Ottone CW617N
2	Seeger	2	CW452K
3	Tappo	2	Ottone CW617N
4	O-ring	4	EPDM
5	O-ring	2	EPDM
6	Vite	2	Ottone CW617N
7	Guarnizione	2	EPDM
8	Corpo	1	Ottone cromato CB753S
9	Vite	2	Acciaio zincato C4C
10	Maniglia	2	ABS cromato
11	Placchetta	2	ABS verniciato
12	Dado	2	Ottone CW614N