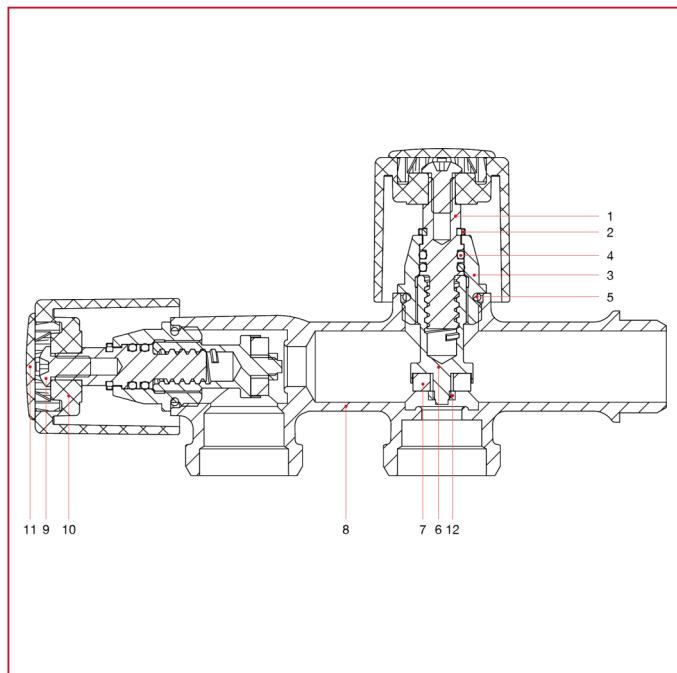




ВЕНТИЛИ ДЛЯ СТИРАЛЬНЫХ МАШИН

240 Вентиль для стиральной и посудомоечной машины

МАТЕРИАЛЫ



N.	ОПИСАНИЕ	КО Л.	МАТЕРИАЛ
1	Штифт	2	Латунь CW617N
2	Сигер	2	CW452K
3	Пробка	2	Латунь CW617N
4	Уплотнительное кольцо	4	СКЭПТ
5	Уплотнительное кольцо	2	СКЭПТ
6	Винт	2	Латунь CW617N
7	Уплотнительная прокладка	2	СКЭПТ
8	Корпус	1	Хромированная латунь CB753S
9	Винт	2	Оцинкованная сталь C4C
10	Ручка	2	Хромированный АБС-пластик
11	Пластина	2	Окрашенный АБС-пластик
12	Гайка	1	Латунь CW614N