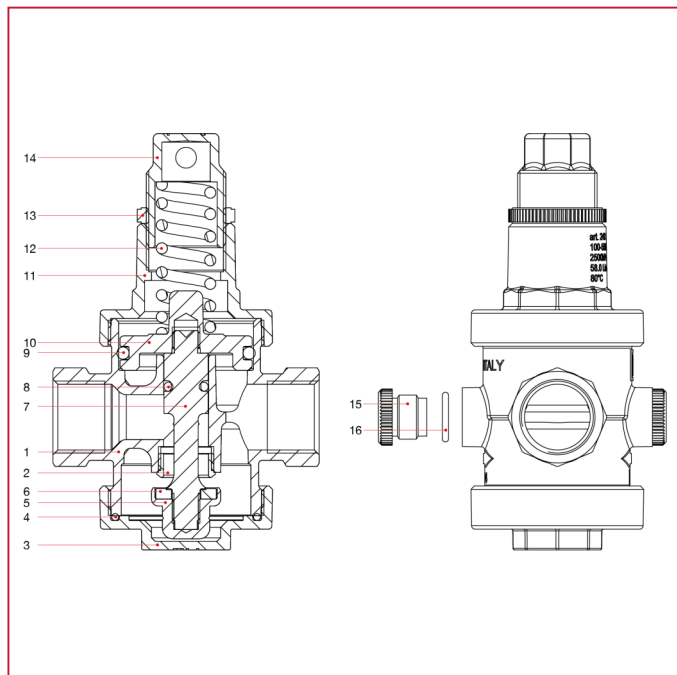




РЕДУКТОРЫ ДАВЛЕНИЯ

243 EUROPRESS редуктор давления, Корпус цинкоустойчивая латунь (DZR)

МАТЕРИАЛЫ размеры от 1/2" до 1"

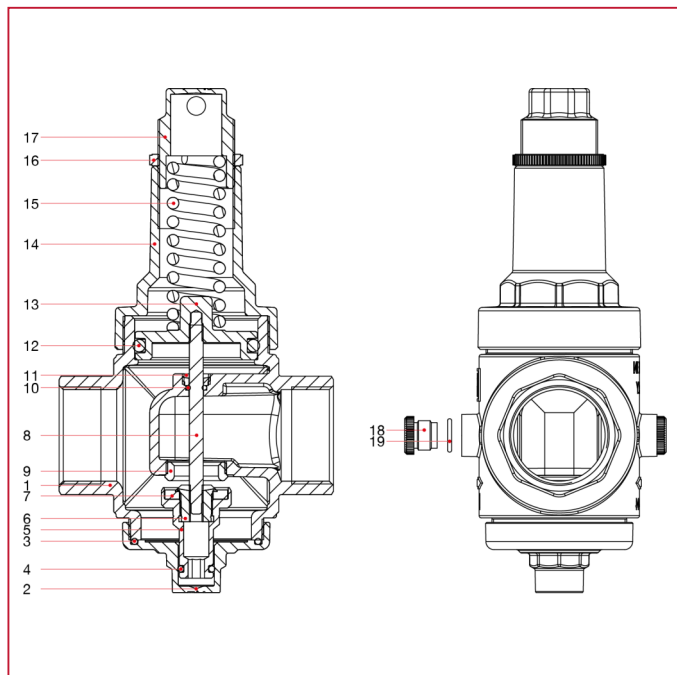


N.	ОПИСАНИЕ	КО Л.	МАТЕРИАЛ
1	Корпус	1	Латунь CW625N
2	Седло	1	Нержавеющая сталь AISI 303
3	Нижняя пробка	1	Латунь CW625N
4	Уплотнительное кольцо	1	СКЭПТ
5	Затвор	1	Латунь CW625N
6	Плоская прокладка	1	СКЭПТ
7	Шток	1	Латунь CW625N
8	Уплотнительное кольцо	1	СКЭПТ
9	Уплотнительное кольцо	1	СКЭПТ
10	Диафрагма	1	Латунь CW625N
11	Верхняя крышка	1	Латунь CW617N
12	Пружина	1	EN 10270-1 DH
13	Зажимная гайка	1	Полимер
14	Пружинный толкатель	1	Латунь CW617N
15	Пробка	2	Полимер
16	Уплотнительное кольцо	2	СКЭПТ



РЕДУКТОРЫ ДАВЛЕНИЯ

МАТЕРИАЛЫ размеры от 1"1/4 до 4"



N.	ОПИСАНИЕ	КО Л.	МАТЕРИАЛ
1	Корпус	1	Латунь CC770S
2	Нижняя пробка	1	Латунь CW625N
3	Уплотнительное кольцо	1	СКЭПТ
4	Уплотнительное кольцо	1	БНК
5	Затвор	1	Латунь CW625N
6	Стопор прокладки	1	Латунь CW625N
7	Плоская прокладка	1	БНК
8	Шток	1	Нержавеющая сталь AISI 303
9	Седло	1	Нержавеющая сталь AISI 303
10	Уплотнительное кольцо	1	БНК
11	Стопорное уплотнительное кольцо	1	Латунь CW625N
12	Уплотнительное кольцо	1	БНК
13	Диафрагма	1	Латунь CW625N
14	Верхняя крышка	1	Латунь CW617N
15	Пружина	1	EN 10270-1 SM/SH
16	Nut	1	Полимер
17	Пружинный толкатель	1	Латунь CW617N
18	Пробка	2	Полимер
19	Уплотнительное кольцо	2	СКЭПТ