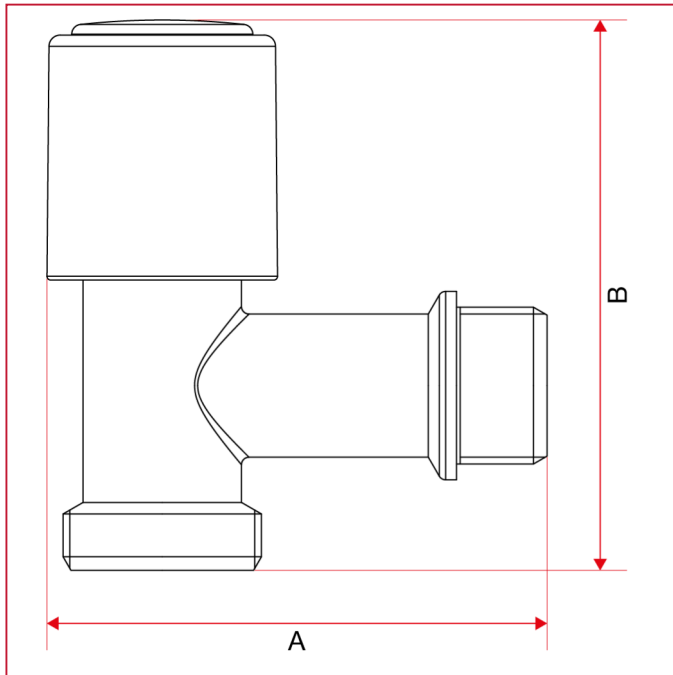




洗衣机水龙头

250 洗衣机水龙头

总尺寸



	1/2"
DN	15
A	66,3
B	73
Kg/cm ² bar	16
LBS - psi	232