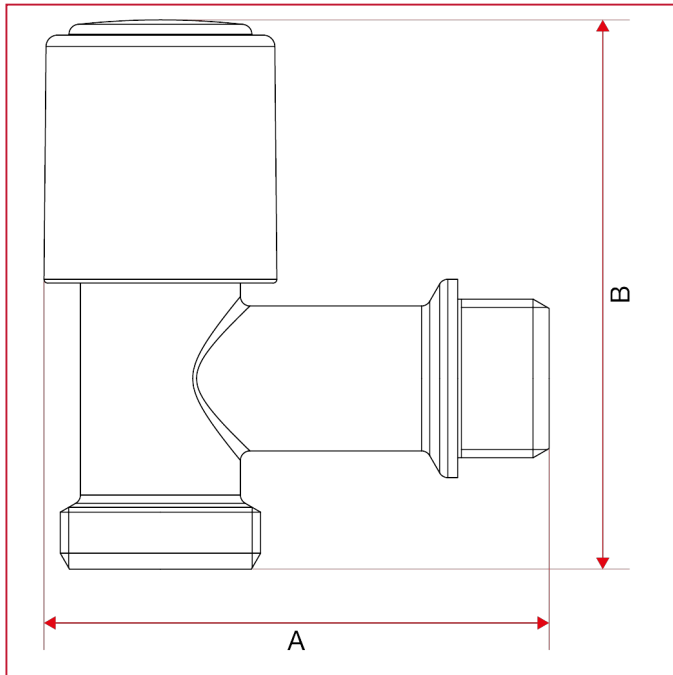




# HÄHNE MIT WASCHMASCHINENANSCHLUSS

## 250 Hahn mit Waschmaschinenanschluss

### GESAMTABMESSUNGEN



	1/2"
DN	15
A	66,3
B	72
Kg/cm <sup>2</sup> bar	16
LBS - psi	232