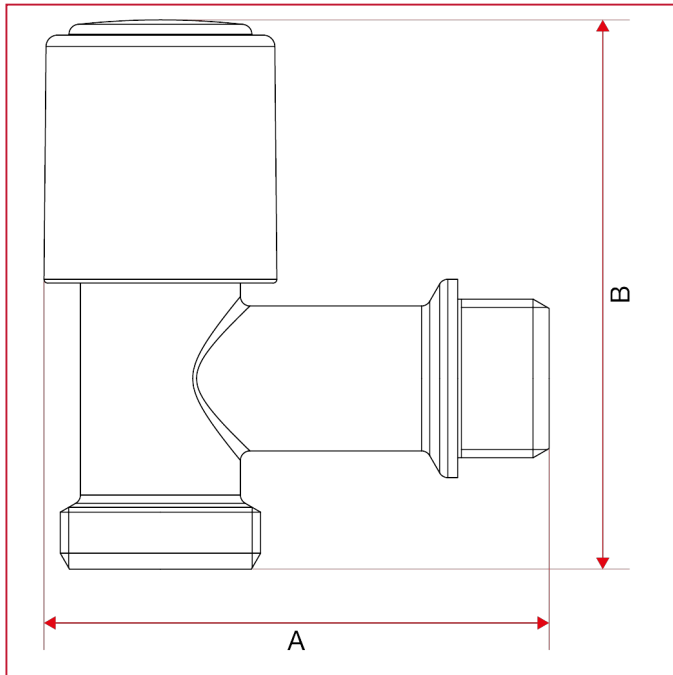




洗衣机水龙头

250 洗衣机水龙头

总尺寸



	1/2"
DN	15
A	66,3
B	72
Kg/cm2 bar	16
LBS - psi	232