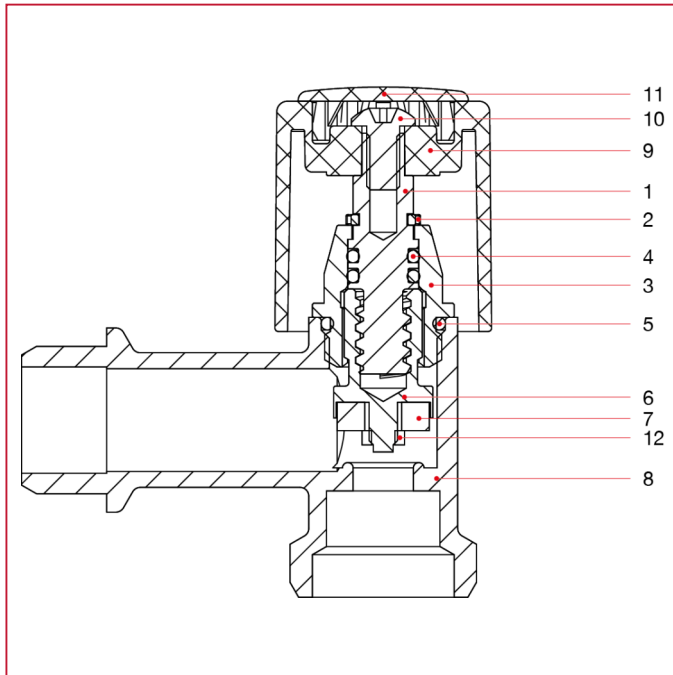




HÄHNE MIT WASCHMASCHINENANSCHLUSS

250 Hahn mit Waschmaschinenanschluss

WERKSTOFFE



POS.	BESCHREIBUNG	N.	MATERIAL
1	Stift	1	Messing CW617N
2	Seegerring	1	CW452K
3	Kappe	1	Messing CW617N
4	O-Ring	2	EPDM
5	O-Ring	1	EPDM
6	Schraube	1	Messing CW617N
7	Dichtung	1	EPDM
8	Gehäuse	1	Verchromtes Messing CW617N
9	Griff	1	ABS verchromt
10	Schraube	1	Verzinkter Stahl C4C
11	Schild	1	ABS lackiert
12	Mutter	1	Messing CW614N