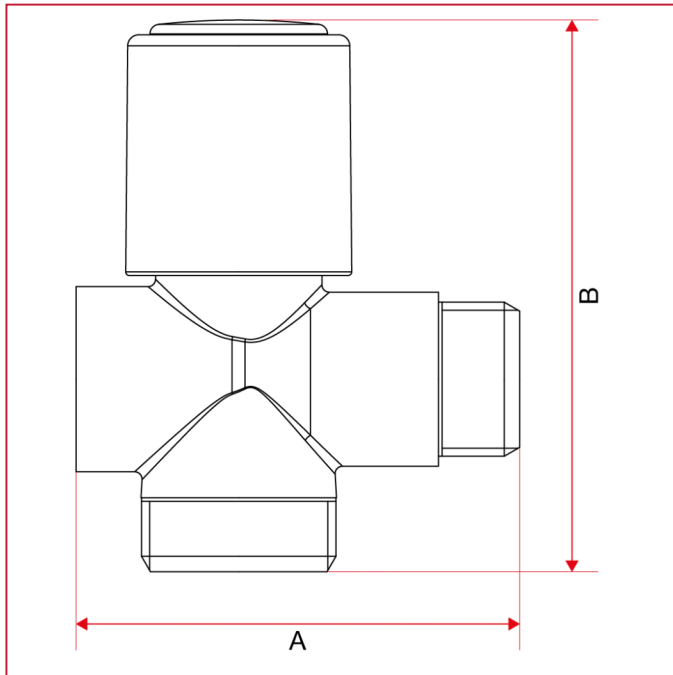




HÄHNE MIT WASCHMASCHINENANSCHLUSS

255 Drei-Wege-Hahn mit Waschmaschinenanschluss

GESAMTABMESSUNGEN



	1/2"
DN	15
A	60
B	74,5
Kg/cm ² bar	16
LBS - psi	232