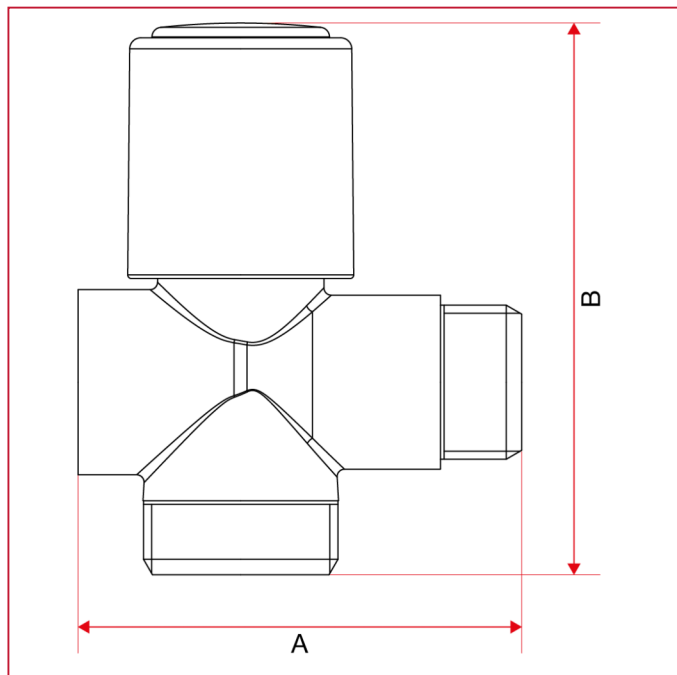




## RUBINETTI ATTACCO LAVATRICE

### 255 Rubinetto a tre vie con attacco lavatrice

#### INGOMBRI



|                        | 1/2" |
|------------------------|------|
| DN                     | 15   |
| A                      | 60   |
| B                      | 74,5 |
| Kg/cm <sup>2</sup> bar | 16   |
| LBS - psi              | 232  |