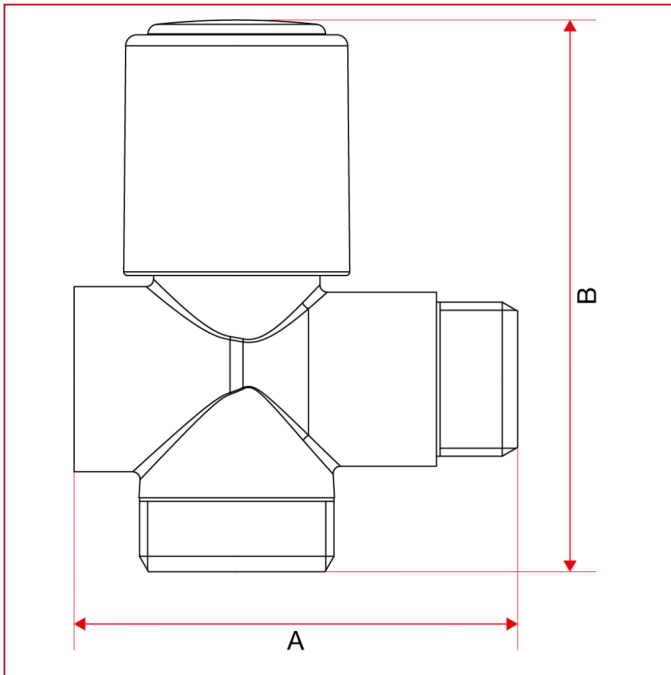




洗衣机水龙头

255 洗衣机用三通水龙头

总尺寸



	1/2"
DN	15
A	60
B	74,5
Kg/cm ² bar	16
LBS - psi	232