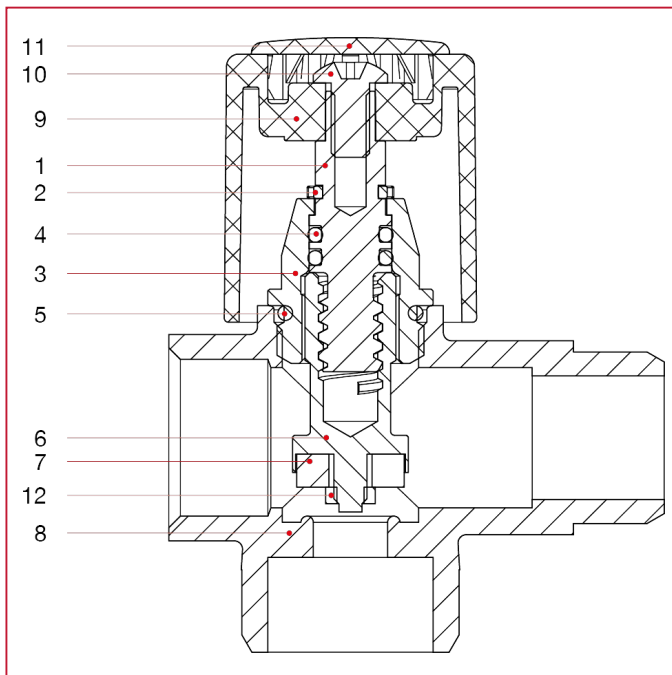




ROBINETS BRANCHEMENT MACHINE À LAVER

255 Robinet à trois voies avec raccord lave-linge

MATÉRIAUX



POS.	DESCRIPTION	N.	MATÉRIAU
1	Goupille	1	Laiton CW617N
2	Seeger	1	CW452K
3	Bouchon	1	Laiton CW617N
4	Joint torique	2	EPDM
5	Joint torique	1	EPDM
6	Vis	1	Laiton CW617N
7	Joint	1	EPDM
8	Corps	1	Laiton chromé CW617N
9	Poignée	1	ABS chromé
10	Vis	1	Acier galvanisé C4C
11	Plaquette	1	ABS peint
12	Écrou	1	Laiton CW614N