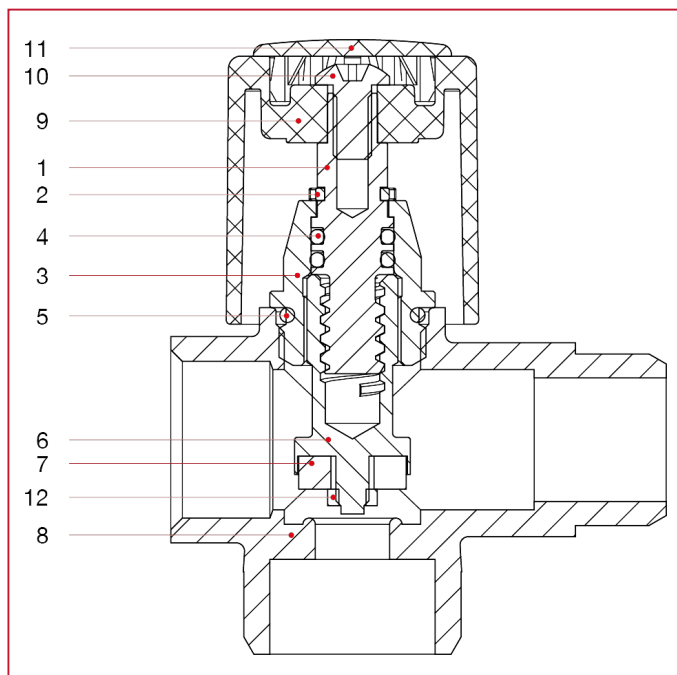




RUBINETTI ATTACCO LAVATRICE

255 Rubinetto a tre vie con attacco lavatrice

MATERIALI



| POS. | DESCRIZIONE | N. | MATERIALE |
|------|-------------|----|-----------------------|
| 1 | Perno | 1 | Ottone CW617N |
| 2 | Seeger | 1 | CW452K |
| 3 | Tappo | 1 | Ottone CW617N |
| 4 | O-ring | 2 | EPDM |
| 5 | O-ring | 1 | EPDM |
| 6 | Vite | 1 | Ottone CW617N |
| 7 | Guarnizione | 1 | EPDM |
| 8 | Corpo | 1 | Ottone cromato CW617N |
| 9 | Maniglia | 1 | ABS cromato |
| 10 | Vite | 1 | Acciaio zincato C4C |
| 11 | Placchetta | 1 | ABS verniciato |
| 12 | Dado | 1 | Ottone CW614N |