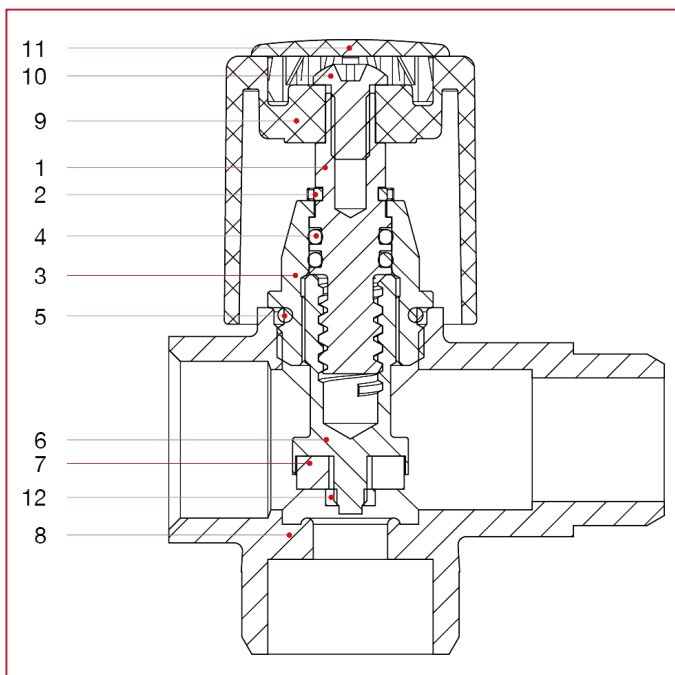




ВЕНТИЛИ ДЛЯ СТИРАЛЬНЫХ МАШИН

255 3-х проходной вентиль для стиральной машины

МАТЕРИАЛЫ



N.	ОПИСАНИЕ	КО Л.	МАТЕРИАЛ
1	Штифт	1	Латунь CW617N
2	Сигер	1	CW452K
3	Пробка	1	Латунь CW617N
4	Уплотнительное кольцо	2	СКЭПТ
5	Уплотнительное кольцо	1	СКЭПТ
6	Винт	1	Латунь CW617N
7	Уплотнительная прокладка	1	СКЭПТ
8	Корпус	1	Хромированная латунь CW617N
9	Ручка	1	Хромированный АБС-пластик
10	Винт	1	Оцинкованная сталь С4С
11	Пластина	1	Окрашенный АБС-пластик
12	Гайка	1	Латунь CW614N