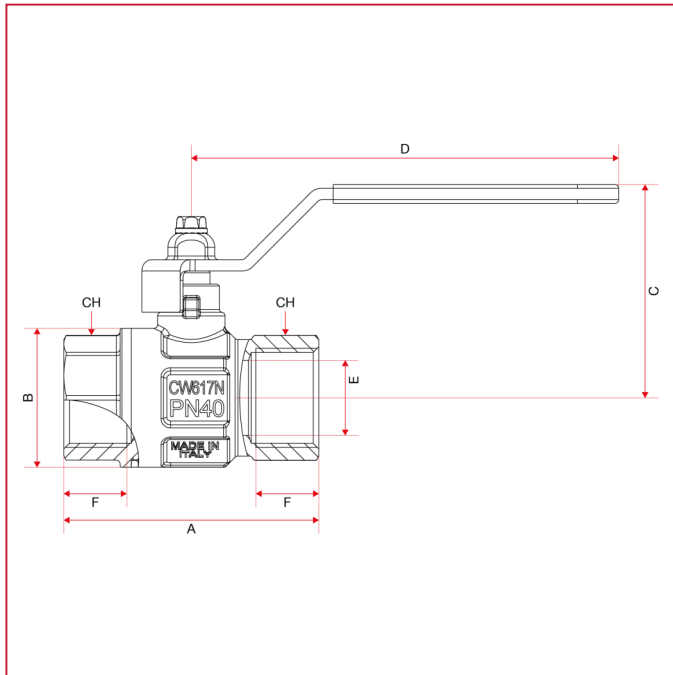




VALVOLE A SFERA PER GAS PASSAGGIO TOTALE LONDON

266 Valvola a sfera LONDON, passaggio totale

INGOMBRI



	1/4"	3/8"	1/2"	3/4"	1"	1"1/4	1"1/2	2"
DN	8	10	15	20	25	32	40	50
A	49,5	52,4	61	68	85	99,5	109	130
B	23,5	24	30,5	37	45,5	58	71	85
C	42,3	42,3	50,8	56,8	60,8	76,8	92,3	99,3
D	86	86	93	114	114	138,5	158,5	158,5
E	10	10	15	20	25	32	40	50
F	11	11,4	15	16,3	19,1	21,4	21,4	25,7
CH	18	21	25	31	38	47	54	66
Kg/cm ² bar	5	5	5	5	5	5	5	5
LBS - psi	72,5	72,5	72,5	72,5	72,5	72,5	72,5	72,5