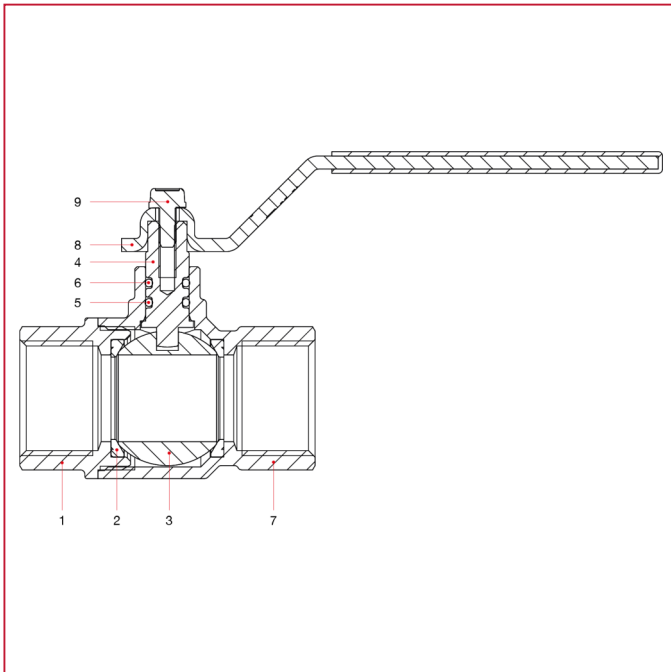




# VALVOLE A SFERA PASSAGGIO TOTALE MADRID

**276XB** Valvola a sfera Madrid, passaggio totale, con leva in acciaio inox

## MATERIALI



| POS. | DESCRIZIONE            | N. | MATERIALE               |
|------|------------------------|----|-------------------------|
| 1    | Manicotto femmina      | 1  | Ottone nichelato CW617N |
| 2    | Sede                   | 2  | P.T.F.E.                |
| 3    | Sfera                  | 1  | Ottone cromato CW617N   |
| 4    | Asta                   | 1  | Ottone CW614N           |
| 5    | O-ring                 | 1  | NBR                     |
| 6    | O-ring                 | 1  | Viton®                  |
| 7    | Corpo                  | 1  | Ottone nichelato CW617N |
| 8    | Maniglia a leva piatta | 1  | Acciaio inox AISI 304   |
| 9    | Vite                   | 1  | Acciaio inox AISI 430   |