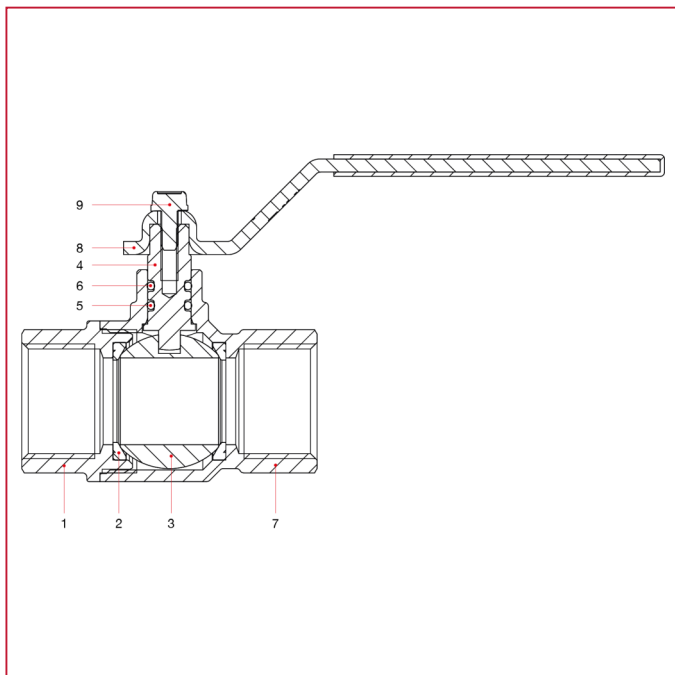




## ПОЛНОПРОХОДНЫЕ ШАРОВЫЕ КРАНЫ: MADRID

**276XB** Madrid кран шаровый, полнопроходной, с плоская ручка-рычаг из нержавеющей стали

### МАТЕРИАЛЫ



N.	ОПИСАНИЕ	КО Л.	МАТЕРИАЛ
1	Муфта с внутренней резьбой	1	Никелированная латунь CW617N
2	Седло	2	Тефлон
3	Шар	1	Хромированная латунь CW617N
4	Шток	1	Латунь CW614N
5	Уплотнительное кольцо	1	БНК
6	Уплотнительное кольцо	1	Viton®
7	Корпус	1	Никелированная латунь CW617N
8	Плоская ручка-рычаг	1	Нержавеющая сталь AISI 304
9	Винт	1	Нержавеющая сталь AISI 430