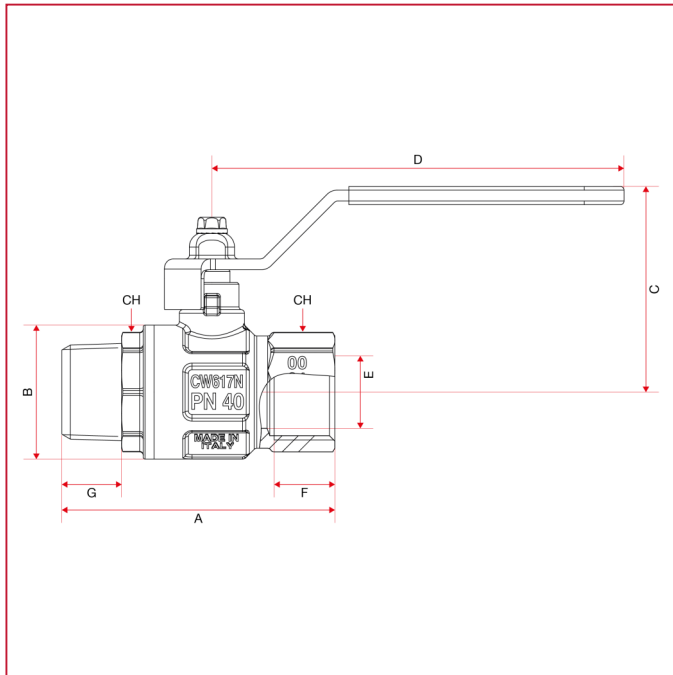




# VÁLVULAS DE ESFERA PASO TOTAL MADRID

## 277XB Válvula de esfera Madrid, paso total, con palanca plana de acero inoxidable

### Dimensiones totales



	1/4"	3/8"	1/2"	3/4"	1"	1"1/4	1"1/2	2"
DN	8	10	15	20	25	32	40	50
A	56,9	58,9	68	75,5	90,5	105	115,5	135,5
B	23,5	24	30,5	37	45,5	58	71	85
C	42,3	42,3	50,8	56,8	60,8	76,8	92,3	99,3
D	86	86	93	114	114	138,5	158,5	158,5
E	8	10	15	20	25	32	39	50
F	11	11,4	15	16,3	19,1	21,4	21,4	25,7
G	11	11,5	15	16,5	19	21,5	21,5	26
CH	18	21	25	31	38	47	54	66
Kg/cm <sup>2</sup> bar	50	50	50	40	40	30	30	25
LBS - psi	725	725	725	580	580	435	435	362,5