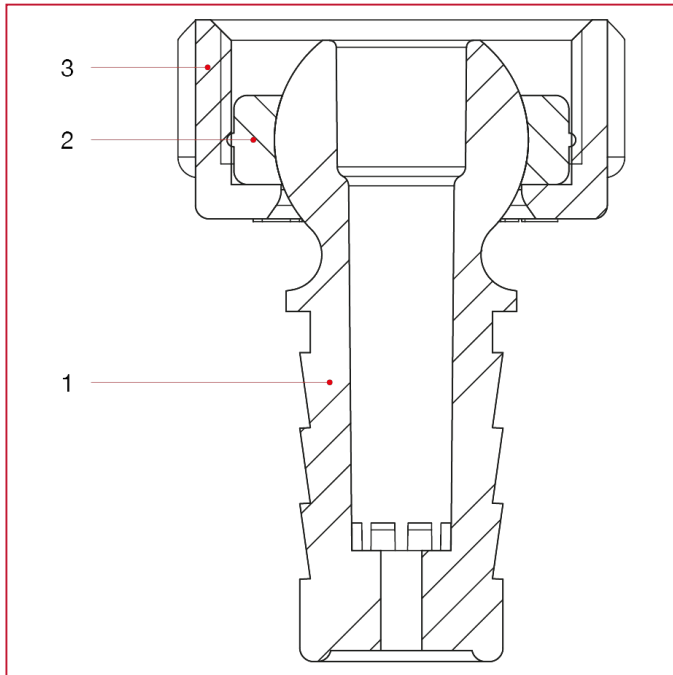




弯嘴龙头

2820 尼龙可调软管连接接头

材料



位置	产品说明	N.	材料
1	软管连接	1	尼龙
2	螺母	1	尼龙
3	垫片	1	NBR