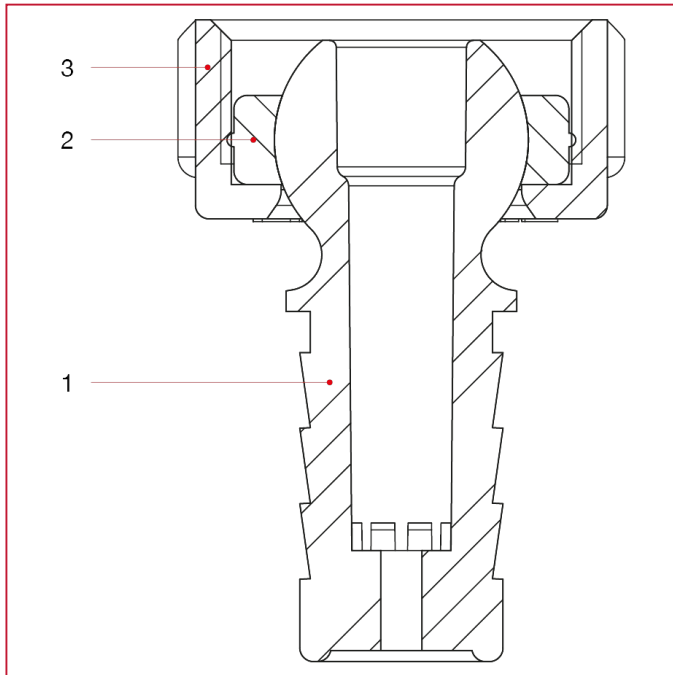




AUSLAUFVENTILE

2820 Drehbarer Schlauchanschluss aus Nylon

WERKSTOFFE



POS.	BESCHREIBUNG	N.	MATERIAL
1	Schlauchanschluss	1	Nylon
2	Drehbarer Überwurf	1	Nylon
3	Dichtung	1	NBR