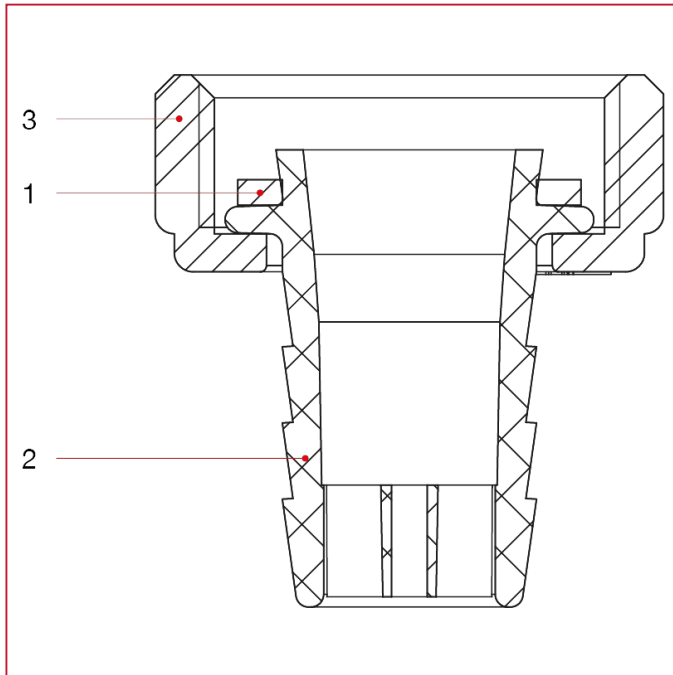




282 尼龙软管连接接头

材料



位置	产品说明	N.	材料
1	垫片	1	NBR
2	软管连接	1	聚合物
3	螺母	1	尼龙