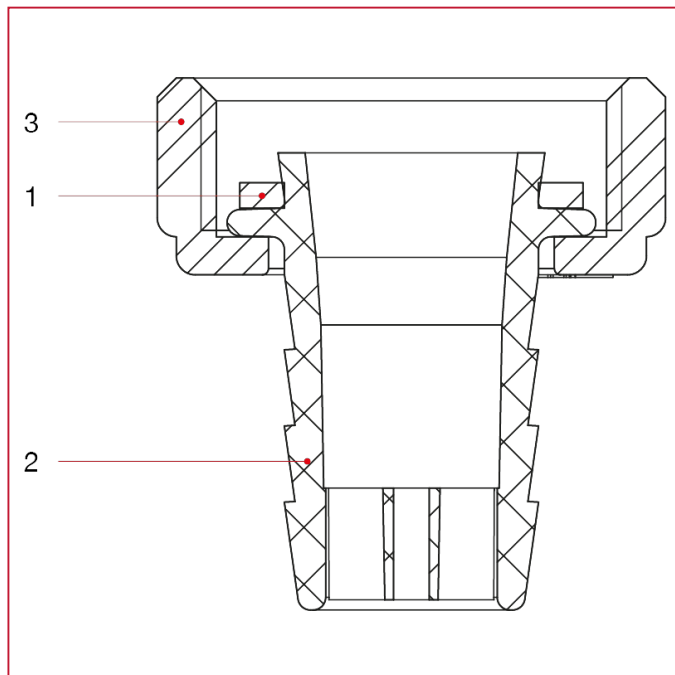




## GRIFOS DE SUMINISTRO

### 282 Racor manguera de nylon

#### MATERIALES



POS.	DESCRIPCIÓN	N.	MATERIAL
1	Junta	1	NBR
2	Manguera	1	Polímero
3	Cilindro	1	Nailon