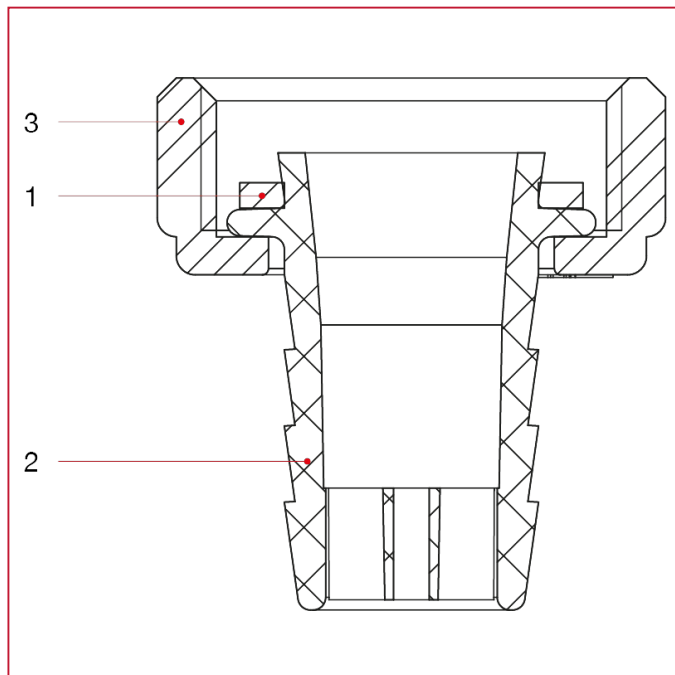




RUBINETTI DI EROGAZIONE

282 Raccordo portagomma in nylon

MATERIALI



| POS. | DESCRIZIONE | N. | MATERIALE |
|------|-------------|----|-----------|
| 1 | Guarnizione | 1 | NBR |
| 2 | Portagomma | 1 | Polimero |
| 3 | Girello | 1 | Nylon |