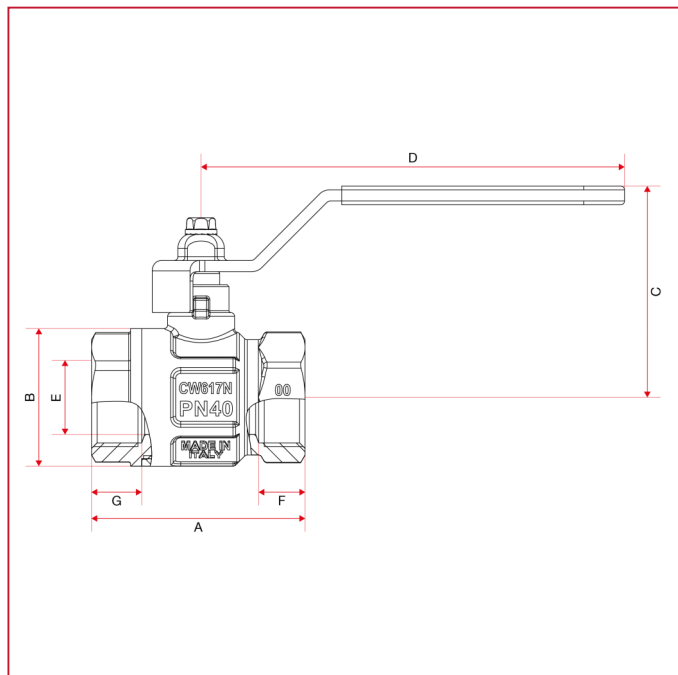




ПОЛНОПРОХОДНЫЕ ШАРОВЫЕ КРАНЫ: IDEAL

290XB Ideal кран шаровый, полнопроходной, с плоская ручка-рычаг из нержавеющей стали

ГАБАРИТНЫЕ РАЗМЕРЫ



| | 1/4" | 3/8" | 1/2" | 3/4" | 1" | 1"1/4 | 1"1/2 | 2" |
|------------------------|------|------|------|------|------|-------|-------|-------|
| DN | 8 | 10 | 15 | 20 | 25 | 32 | 40 | 50 |
| A | 44,4 | 44,4 | 50,5 | 57,5 | 70 | 80,5 | 94,5 | 112,5 |
| B | 23,5 | 24 | 30,5 | 37 | 45,5 | 57 | 70 | 84 |
| C | 42,3 | 42,3 | 46,3 | 56,8 | 60,8 | 76,3 | 82,3 | 98,3 |
| D | 86 | 86 | 86 | 114 | 114 | 138,5 | 138,5 | 158,5 |
| E | 10 | 10 | 15 | 20 | 25 | 32 | 40 | 50 |
| F | 10 | 10 | 12 | 12,5 | 15 | 17 | 18 | 22 |
| G | 10 | 10 | 12,5 | 13,5 | 15 | 16,5 | 17,5 | 20,5 |
| Kg/cm ² bar | 50 | 50 | 50 | 40 | 40 | 30 | 30 | 25 |
| LBS - psi | 725 | 725 | 725 | 580 | 580 | 435 | 435 | 362,5 |