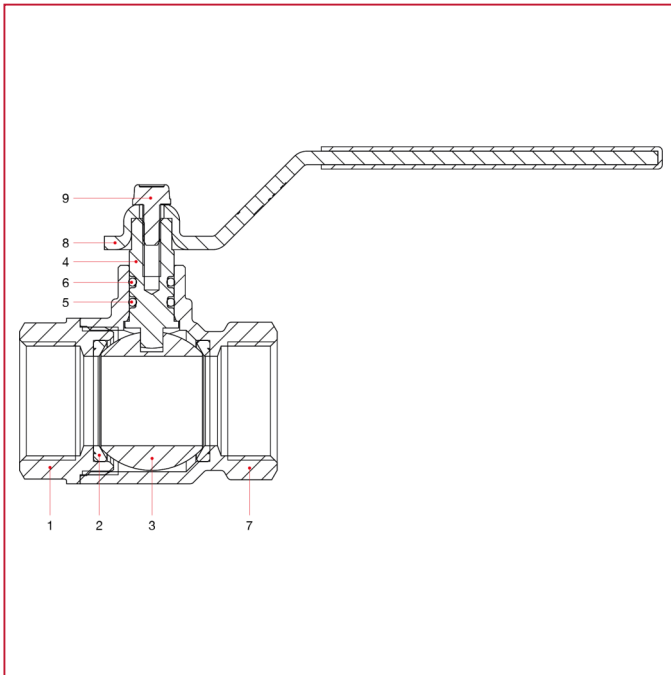




KUGELHÄHNE IDEAL, VOLLER DURCHGANG

290XB Kugelhahn Ideal, voller Durchgang, mit Flacher Hebelgriff aus Edelstahl

WERKSTOFFE



POS.	BESCHREIBUNG	N.	MATERIAL
1	Muffe mit Innengewinde	1	Vernickeltes Messing CW617N
2	Sitz	2	P.T.F.E.
3	Kugel	1	Verchromtes Messing CW617N
4	Spindel	1	Messing CW614N
5	O-Ring	1	NBR
6	O-Ring	1	Viton®
7	Gehäuse	1	Vernickeltes Messing CW617N
8	Flacher Hebelgriff	1	Edelstahl AISI 304
9	Schraube	1	Edelstahl AISI 430