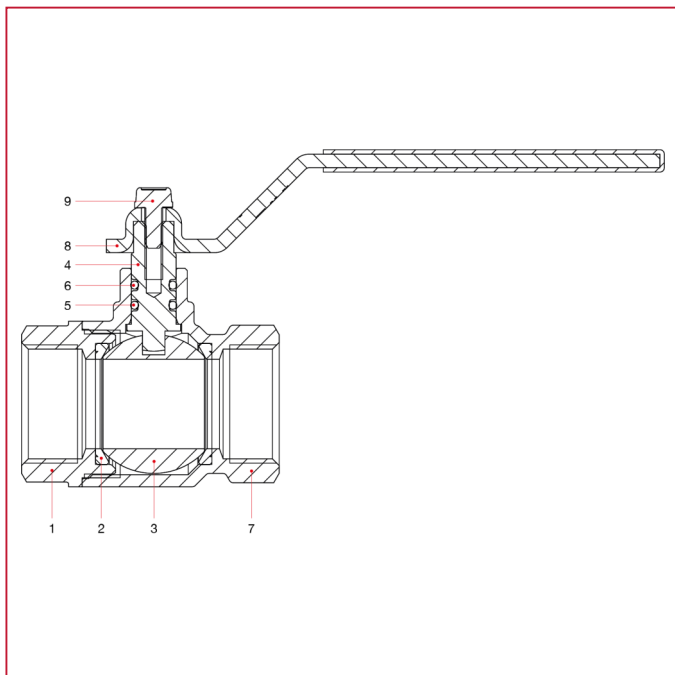




VALVOLE A SFERA PASSAGGIO TOTALE IDEAL

290XB Valvola a sfera Ideal, passaggio totale, con leva in acciaio inox

MATERIALI



| POS. | DESCRIZIONE | N. | MATERIALE |
|------|------------------------|----|-------------------------|
| 1 | Manicotto femmina | 1 | Ottone nichelato CW617N |
| 2 | Sede | 2 | P.T.F.E. |
| 3 | Sfera | 1 | Ottone cromato CW617N |
| 4 | Asta | 1 | Ottone CW614N |
| 5 | O-ring | 1 | NBR |
| 6 | O-ring | 1 | Viton® |
| 7 | Corpo | 1 | Ottone nichelato CW617N |
| 8 | Maniglia a leva piatta | 1 | Acciaio inox AISI 304 |
| 9 | Vite | 1 | Acciaio inox AISI 430 |