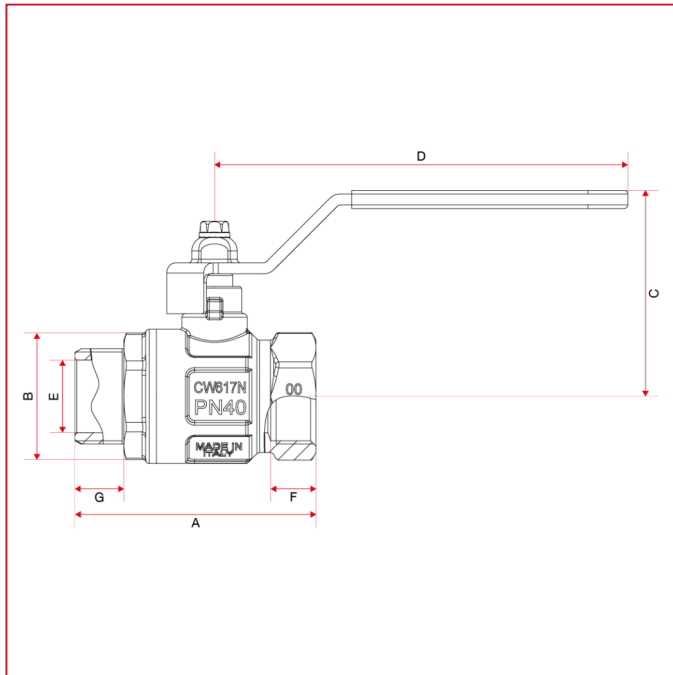




# 生态球阀：IDEAL DVGW

## 291P Ideal DVGW 全通径球阀

### 总尺寸



|                              | 1/4" | 3/8" | 1/2" | 3/4" | 1"   | 1"1/4" | 1"1/2" | 2"    |
|------------------------------|------|------|------|------|------|--------|--------|-------|
| <b>DN</b>                    | 8    | 10   | 15   | 20   | 25   | 32     | 40     | 50    |
| <b>A</b>                     | 53,9 | 53,9 | 58,5 | 66,5 | 78,5 | 91,5   | 105,5  | 124   |
| <b>B</b>                     | 23,5 | 24   | 30,5 | 37   | 45,5 | 57     | 70     | 85    |
| <b>C</b>                     | 42,3 | 42,3 | 46,3 | 56,8 | 60,8 | 76,3   | 82,3   | 99,3  |
| <b>D</b>                     | 86   | 86   | 86   | 114  | 114  | 138,5  | 138,5  | 158,5 |
| <b>E</b>                     | 8    | 10   | 15   | 20   | 25   | 32     | 39     | 50    |
| <b>F</b>                     | 10   | 10   | 12   | 12,5 | 15   | 17     | 18,5   | 22    |
| <b>G</b>                     | 10,5 | 10,5 | 11,5 | 13,5 | 14,5 | 17     | 19     | 21    |
| <b>Kg/cm<sup>2</sup> bar</b> | 50   | 50   | 50   | 40   | 40   | 30     | 30     | 25    |
| <b>LBS - psi</b>             | 725  | 725  | 725  | 580  | 580  | 435    | 435    | 362,5 |