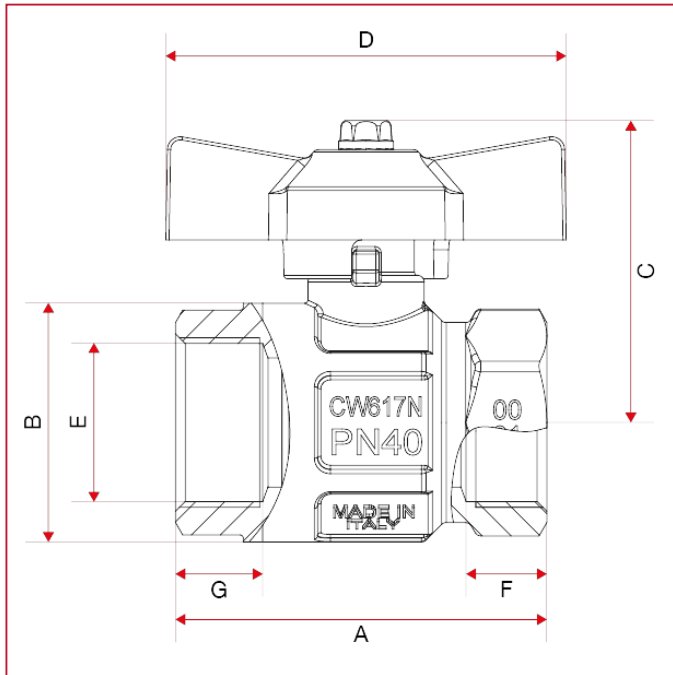




生态球阀：IDEAL DVGW

292P Ideal DVGW 全通径球阀

总尺寸



	1/4"	3/8"	1/2"	3/4"	1"
DN	8	10	15	20	25
A	44,4	44,4	50,5	57,5	70
B	23,5	24	30,5	37	45,5
C	37,3	37,3	41,3	46,8	50,8
D	47	47	47	62	62
E	10	10	15	20	25
F	10	10	12	12,5	15
G	10	10	12,5	13,5	15
Kg/cm ² bar	50	50	50	40	40
LBS - psi	725	725	725	580	580