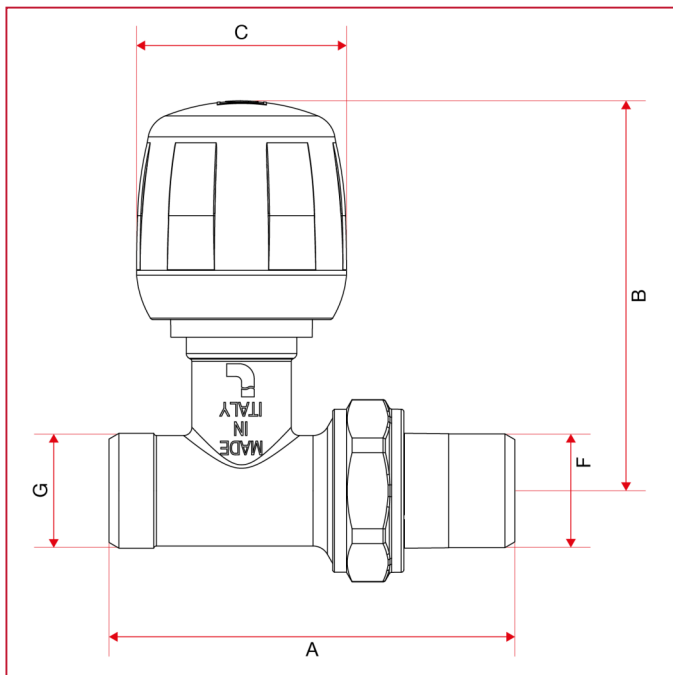




手动阀和锁闭阀

295 直型手动阀

总尺寸



	1/2"
DN	15
A	73,5
B	70,6
C	38
F	1/2"
G	1/2"
Kg/cm ² bar	10
LBS - psi	145