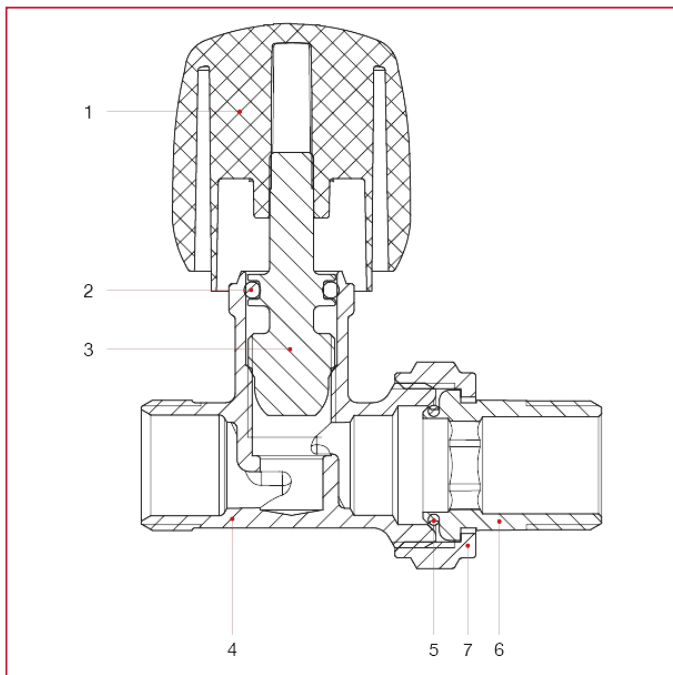




HANDVENTIL UND RÜCKLAUFVERSCHRAUBUNG

295 Gerades Ventil, Handbedienung

WERKSTOFFE



POS.	BESCHREIBUNG	N.	MATERIAL
1	Griff	1	ABS
2	Dichtung	1	EPDM
3	Oberteil	1	Messing CW614N
4	Gehäuse	1	Vernickeltes Messing CW617N
5	Dichtung	1	NBR
6	Verschraubung	1	Vernickeltes Messing CW617N
7	Mutter	1	Vernickeltes Messing CW617N