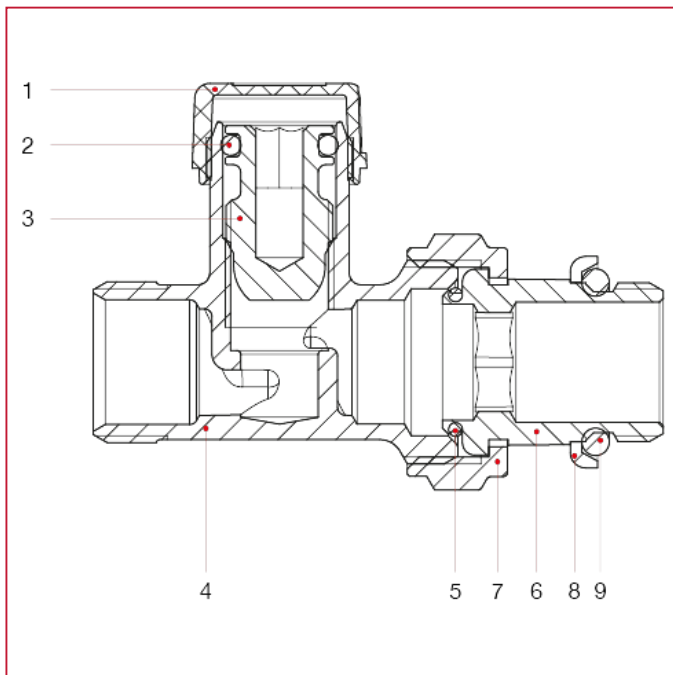




# VANNES MANUELLES ET COUDES DE RÉGLAGE

## 297S Coude de réglage droit

### MATÉRIAUX



POS.	DESCRIPTION	N.	MATÉRIAU
1	Bouchon	1	ABS
2	Joint	1	EPDM
3	Tête	1	Laiton CW614N
4	Corps	1	Laiton nickelé CW617N
5	Joint	1	NBR
6	Queue	1	Laiton nickelé CW617N
7	Écrou	1	Laiton nickelé CW617N
8	Bague	1	Acier galvanisé Fe
9	Joint	1	NBR