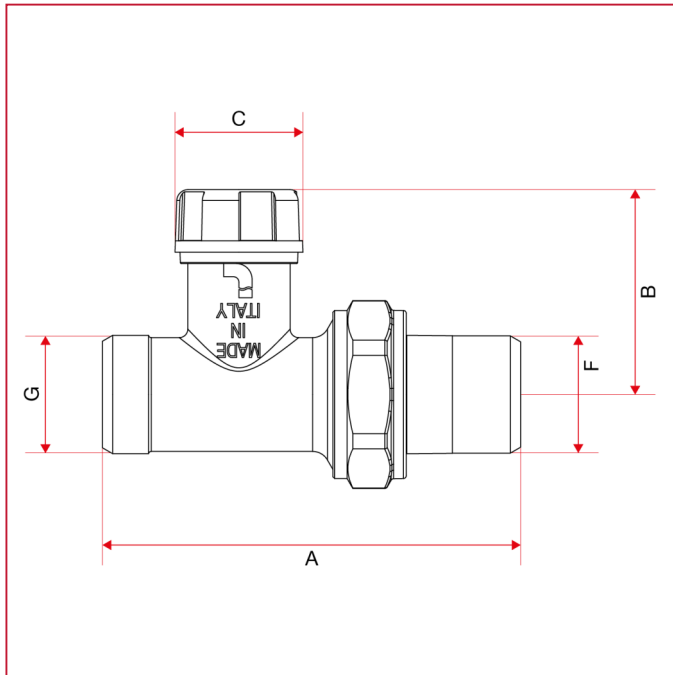




VALVOLE MANUALI E DETENTORI

297 Detentore diretto

INGOMBRI



	1/2"
DN	15
A	73,5
B	36
C	22,5
F	1/2"
G	1/2"
Kg/cm ² bar	10
LBS - psi	145