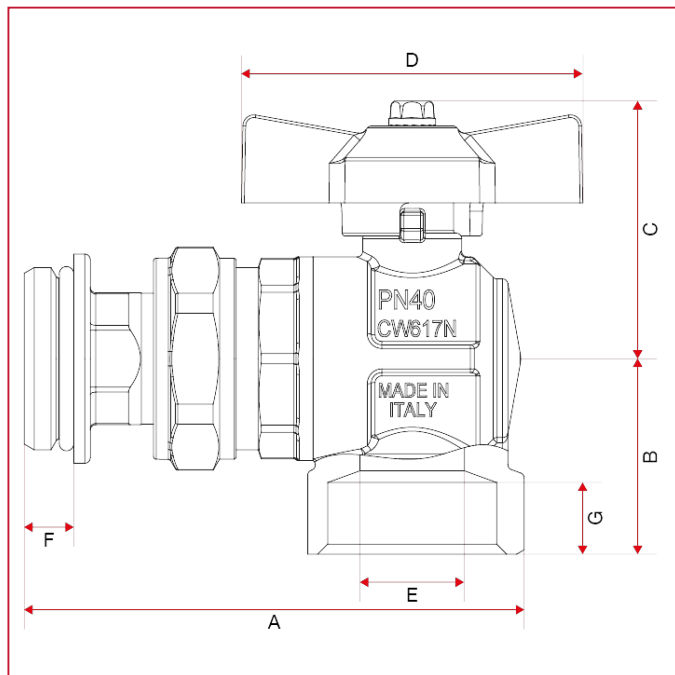




КОМПЛЕКТ ШАРОВЫХ КЛАПАНОВ

298RSK Комплект угловых шаровых клапанов - компактный

ГАБАРИТНЫЕ РАЗМЕРЫ



| | 1" |
|------------------------|------|
| DN | 25 |
| A | 91 |
| B | 35,5 |
| C | 47 |
| D | 62 |
| E | 19 |
| F | 9 |
| G | 13 |
| Kg/cm ² bar | 40 |
| LBS - psi | 580 |