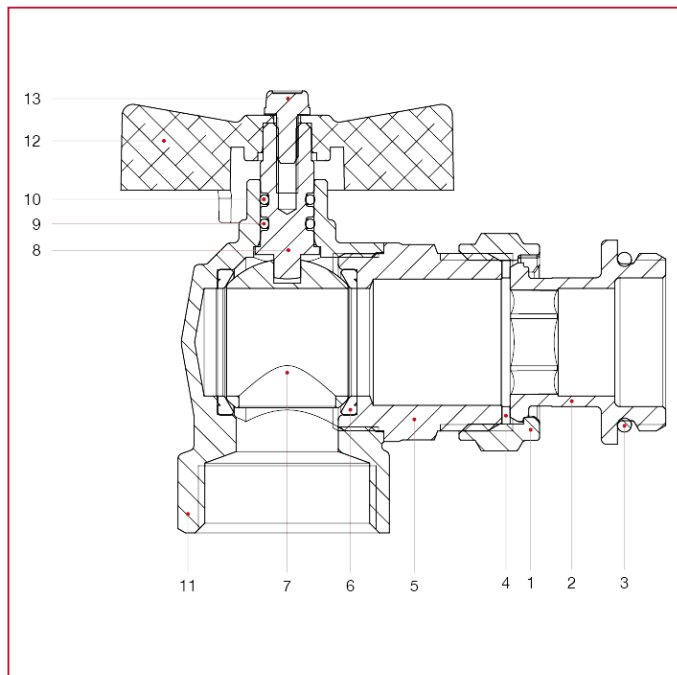




КОМПЛЕКТ ШАРОВЫХ КЛАПАНОВ

298RSK Комплект угловых шаровых клапанов - компактный

МАТЕРИАЛЫ



№	ОПИСАНИЕ	КО Л.	МАТЕРИАЛ
1	Гайка	1	Никелированная латунь CW617N
2	Хвостовик	1	Никелированная латунь CW617N
3	Уплотнительное кольцо	1	СКЭПТ
4	Уплотнительная прокладка	1	ФАЗИТ ОМНИА
5	Муфта	1	Никелированная латунь CW617N
6	Седло	2	Тефлон
7	Шар	1	Хромированная латунь CW617N
8	Шток управления	1	Латунь CW614N
9	Уплотнительное кольцо	1	БНК
10	Уплотнительная прокладка	1	VITON®
11	Корпус	1	Никелированная латунь CW617N
12	Ручка-бабочка	1	Алюминий
13	Винт	1	Оцинкованная сталь С4С