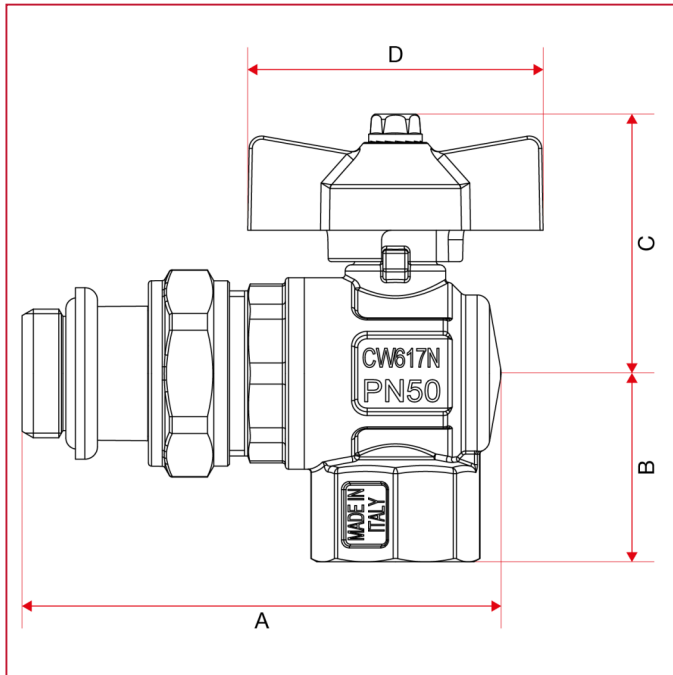




KUGELHÄHNE IDEAL, VOLLER DURCHGANG

298SB Kugelhahn Ideal in Eckform mit O-Ring, totaler Durchgang, für Kollektoren

GESAMTABMESSUNGEN



	3/4"	1"
DN	20	25
A	89,5	105,5
B	33,5	39,75
C	47	51
D	62	62
Kg/cm ² bar	40	40
LBS - psi	580	580