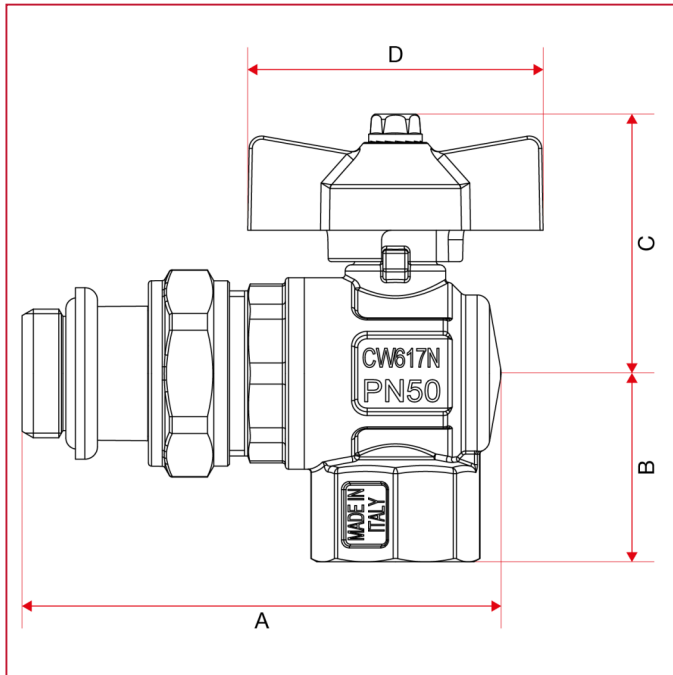




VÁLVULAS DE ESFERA PASO TOTAL IDEAL

298SB Válvula de esfera de escuadra Ideal con junta tórica, paso total, para colectores

Dimensiones totales



	3/4"	1"
DN	20	25
A	89,5	105,5
B	33,5	39,75
C	47	51
D	62	62
Kg/cm ² bar	40	40
LBS - psi	580	580