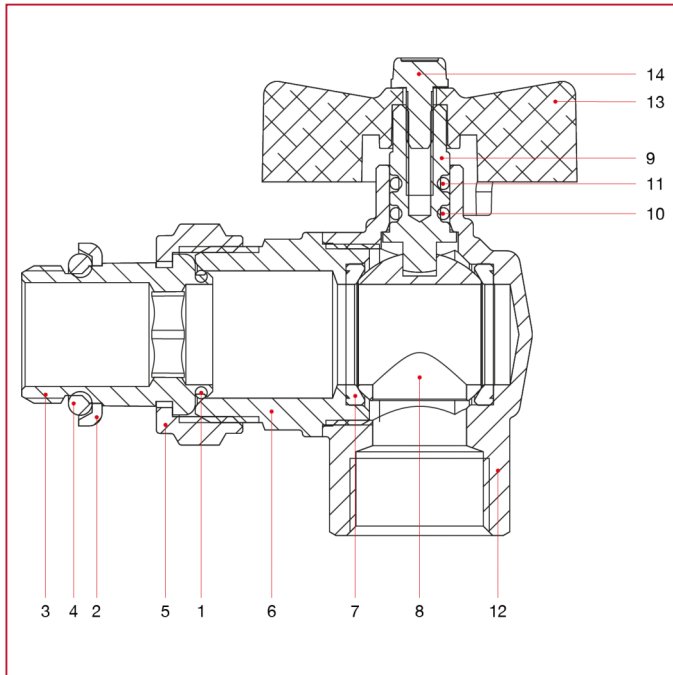




KUGELHÄHNE IDEAL, VOLLER DURCHGANG

298SB Kugelhahn Ideal in Eckform mit O-Ring, totaler Durchgang, für Kollektoren

WERKSTOFFE



POS.	BESCHREIBUNG	N.	MATERIAL
1	O-Ring	1	NBR
2	Ring	1	Stahl
3	Verschraubung	1	Vernickeltes Messing CW617N
4	O-Ring	1	NBR
5	Mutter	1	Vernickeltes Messing CW617N
6	Muffe	1	Vernickeltes Messing CW617N
7	Sitz	2	P.T.F.E.
8	Kugel	1	Verchromtes Messing CW617N
9	Spindel	1	Messing CW614N
10	O-Ring	1	NBR
11	O-Ring	1	Viton®
12	Gehäuse	1	Vernickeltes Messing CW617N
13	T-Griff	1	Lackiertes Aluminium
14	Schraube	1	Verzinkter Stahl C4C