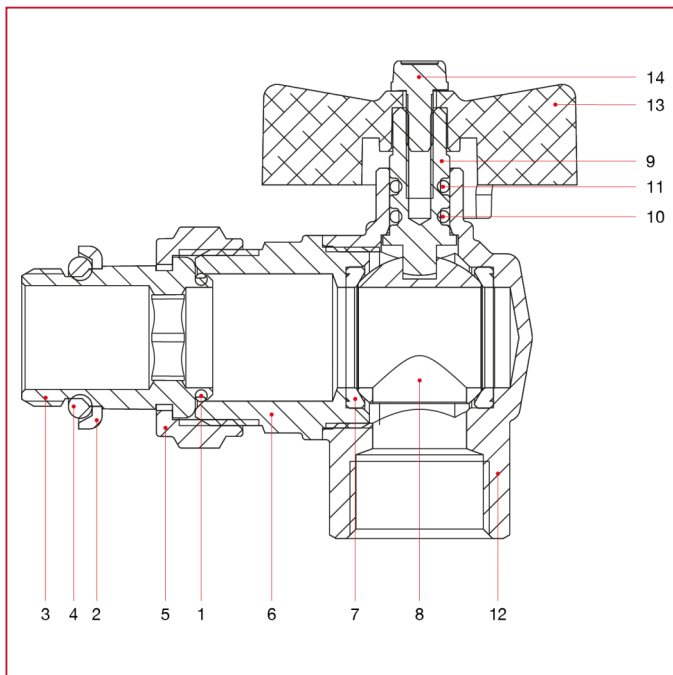




# VÁLVULAS DE ESFERA PASO TOTAL IDEAL

**298SB** Válvula de esfera de escuadra Ideal con junta tórica, paso total, para colectores

## MATERIALES



POS.	DESCRIPCIÓN	N.	MATERIAL
1	Junta tórica	1	NBR
2	Junta	1	Acero
3	Codo	1	Latón niquelado CW617N
4	Junta tórica	1	NBR
5	Tuerca	1	Latón niquelado CW617N
6	Manguito	1	Latón niquelado CW617N
7	Alojamiento	2	P.T.F.E.
8	Esfera	1	Latón cromado CW617N
9	Varilla	1	Latón CW614N
10	Junta tórica	1	NBR
11	Junta tórica	1	Viton®
12	Cuerpo	1	Latón niquelado CW617N
13	Tirador en T	1	Aluminio pintado
14	Tornillo	1	Acero galvanizado C4C