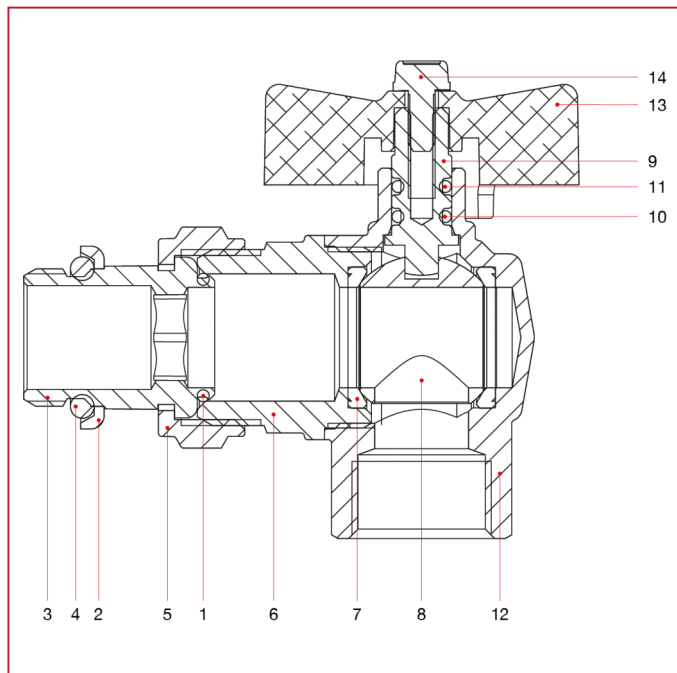




ПОЛНОПРОХОДНЫЕ ШАРОВЫЕ КРАНЫ: IDEAL

298SB Ideal кран шаровый, полнопроходной, для коллекторов, соединение оборудовано уплотнительным кольцом

МАТЕРИАЛЫ



N.	ОПИСАНИЕ	КО Л.	МАТЕРИАЛ
1	Уплотнительное кольцо	1	БНК
2	Кольцо	1	Сталь
3	Хвостовик	1	Никелированная латунь CW617N
4	Уплотнительное кольцо	1	БНК
5	Гайка	1	Никелированная латунь CW617N
6	Муфта	1	Никелированная латунь CW617N
7	Седло	2	Тефлон
8	Шар	1	Хромированная латунь CW617N
9	Шток	1	Латунь CW614N
10	Уплотнительное кольцо	1	БНК
11	Уплотнительное кольцо	1	Viton®
12	Корпус	1	Никелированная латунь CW617N
13	T-образная ручка	1	Окрашенный алюминий
14	Винт	1	Оцинкованная сталь С4С