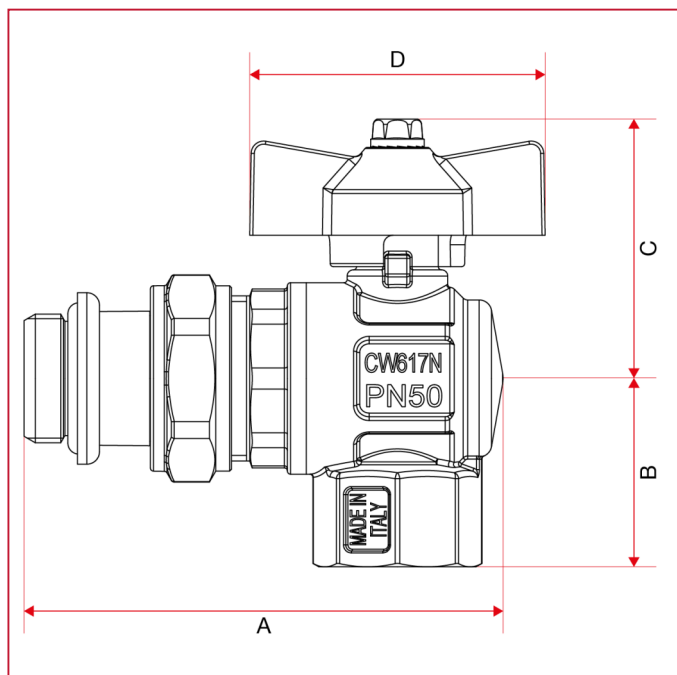




## 298SK Комплект угловых шаровых клапанов

### ГАБАРИТНЫЕ РАЗМЕРЫ



	1"
DN	25
A	105,5
B	39,75
C	51
D	62
Kg/cm <sup>2</sup> bar	40
LBS - psi	580