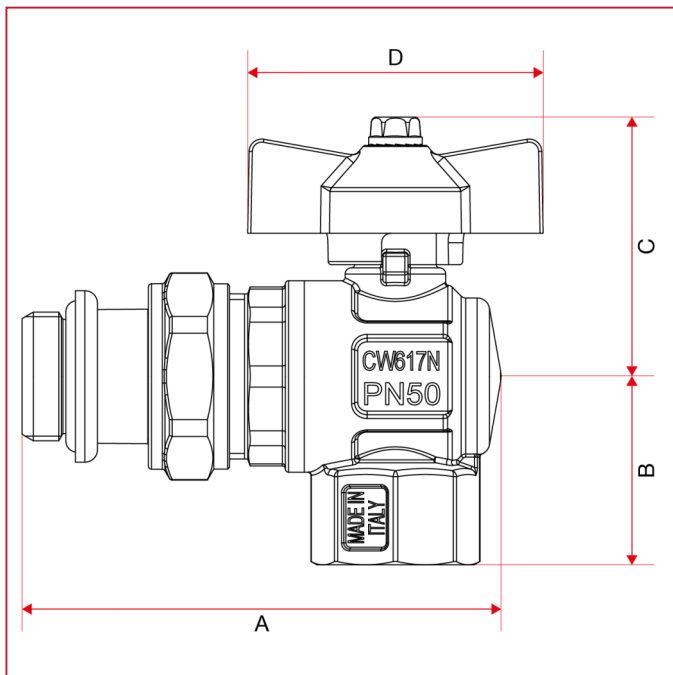




分水器配件

298SK 角型球阀套件

总尺寸



	1"
DN	25
A	105,5
B	39,75
C	51
D	62
Kg/cm ² bar	40
LBS - psi	580