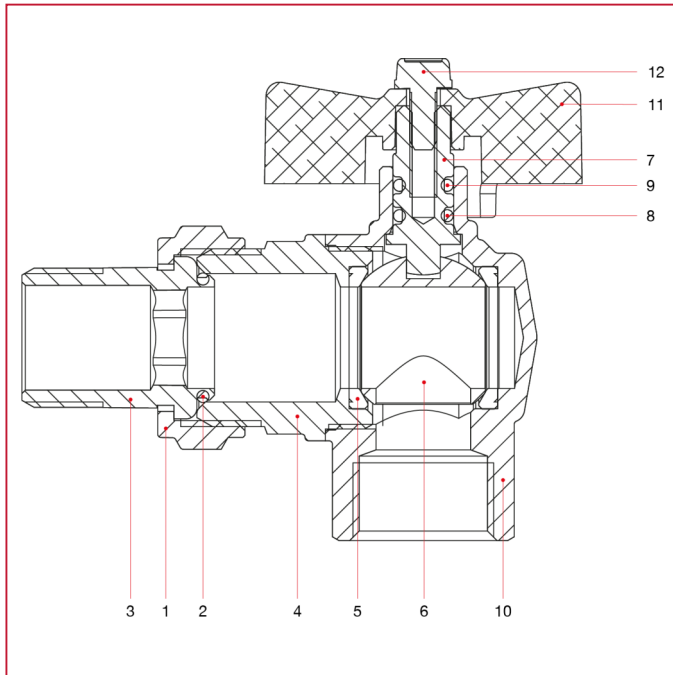




# KUGELHÄHNE IDEAL, VOLLER DURCHGANG

## 298 Kugelhahn Ideal, voller Durchgang für Kollektoren

### WERKSTOFFE



POS.	BESCHREIBUNG	N.	MATERIAL
1	Mutter	1	Vernickeltes Messing CW617N
2	O-Ring	1	NBR
3	Verschraubung	1	Vernickeltes Messing CW617N
4	Muffe	1	Vernickeltes Messing CW617N
5	Sitz	2	P.T.F.E.
6	Kugel	1	Verchromtes Messing CW617N
7	Spindel	1	Messing CW614N
8	O-Ring	1	NBR
9	O-Ring	1	Viton®
10	Gehäuse	1	Vernickeltes Messing CW617N
11	T-Griff	1	Lackiertes Aluminium
12	Schraube	1	Verzinkter Stahl C4C