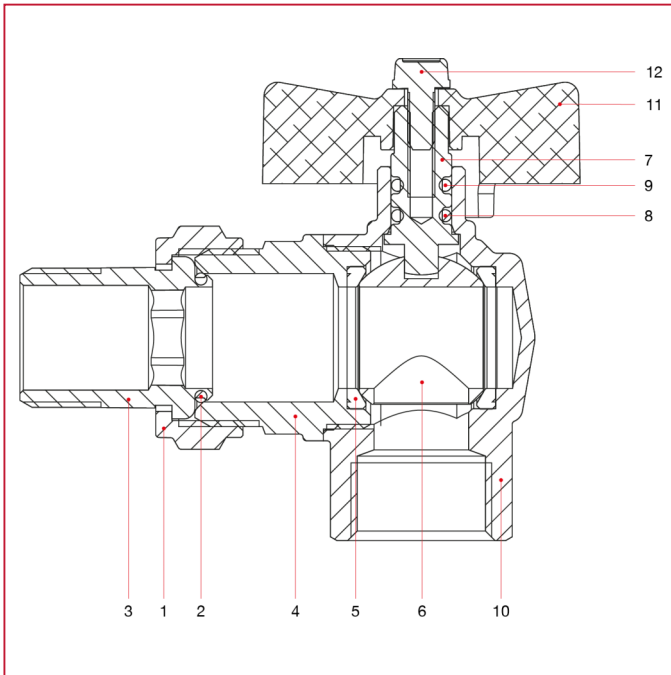




# VANNES À BOISSEAU SPHÉRIQUE IDEAL, PASSAGE INTÉGRAL

## 298 Vanne coudée à boisseau sphérique Ideal, passage intégral pour collecteurs

### MATÉRIAUX



POS.	DESCRIPTION	N.	MATÉRIAU
1	Écrou	1	Laiton nickelé CW617N
2	Joint torique	1	NBR
3	Queue	1	Laiton nickelé CW617N
4	Manchon	1	Laiton nickelé CW617N
5	Siège	2	PTFE
6	Boisseau sphérique	1	Laiton chromé CW617N
7	Tige	1	Laiton CW614N
8	Joint torique	1	NBR
9	Joint torique	1	Viton®
10	Corps	1	Laiton nickelé CW617N
11	Poignée en T	1	Aluminium peint
12	Vis	1	Acier galvanisé C4C