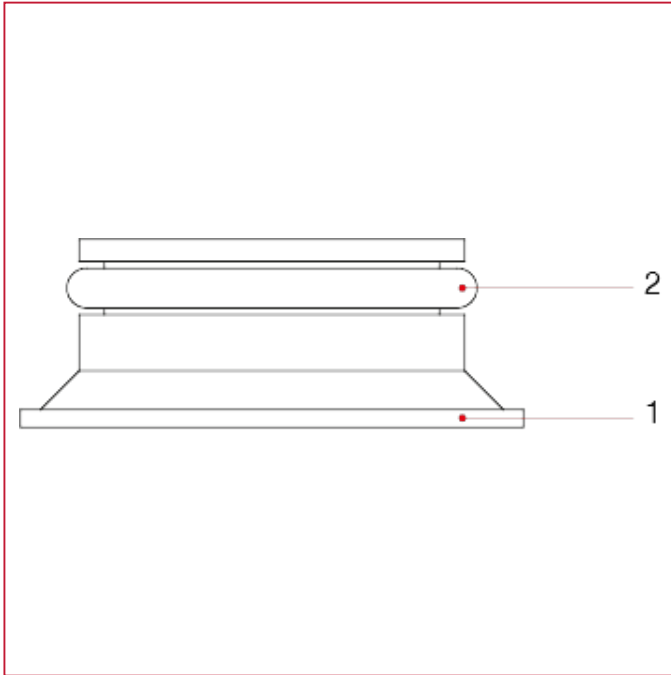




# VÁLVULAS BITUBO RECTA PARA PLACAS CONVECTORAS

**306K** Adaptator para placa convectora, con conoxión 3/4"M

## MATERIALES



POS.	DESCRIPCIÓN	N.	MATERIAL
1	Casquillo	1	Nailon
2	Junta	1	EPDM