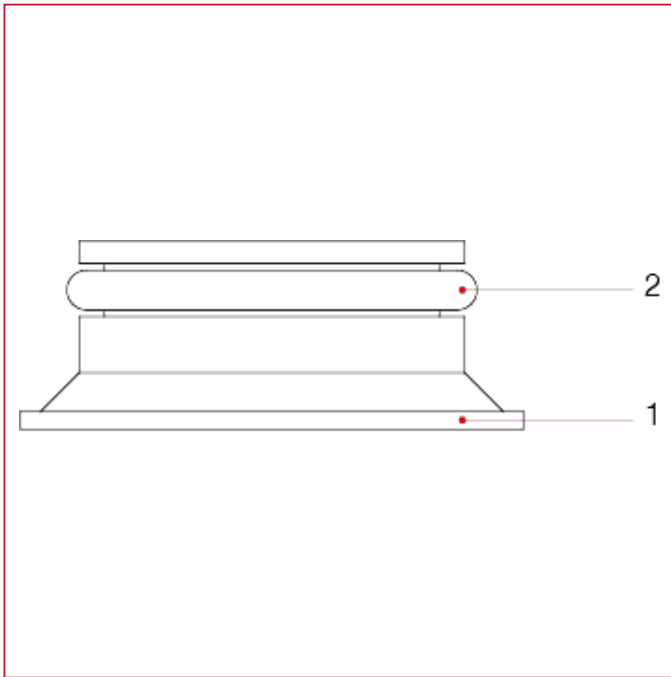




## 板式散热器 H 阀

306K 板式散热器适配器，螺纹 3/4" M

材料



位置	产品说明	N.	材料
1	内衬	1	尼龙
2	O 型圈	1	EPDM