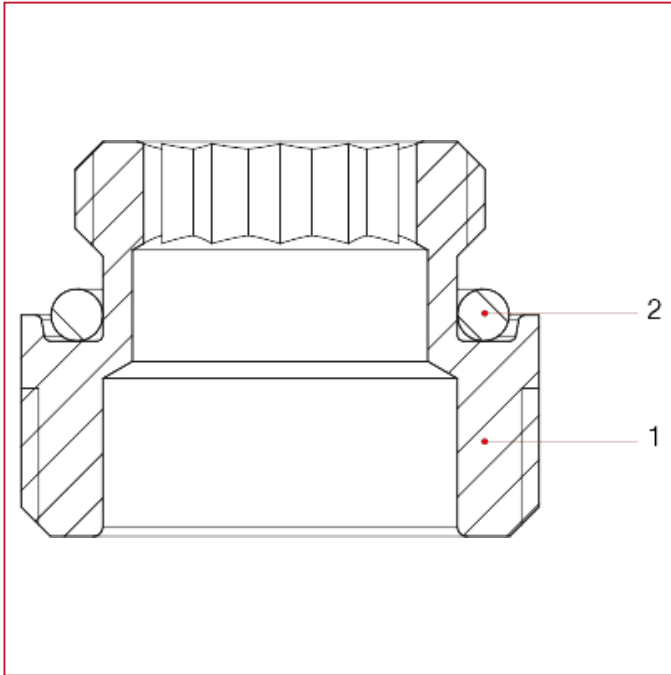




## VANNES BITUBE

### 306 Raccord pour plaque convectrice avec raccord 1/2" femelle

#### MATÉRIAUX



POS.	DESCRIPTION	Q.té	MATÉRIAU
1	Raccord	1	Laiton CW614N
2	Joint	1	EPDM